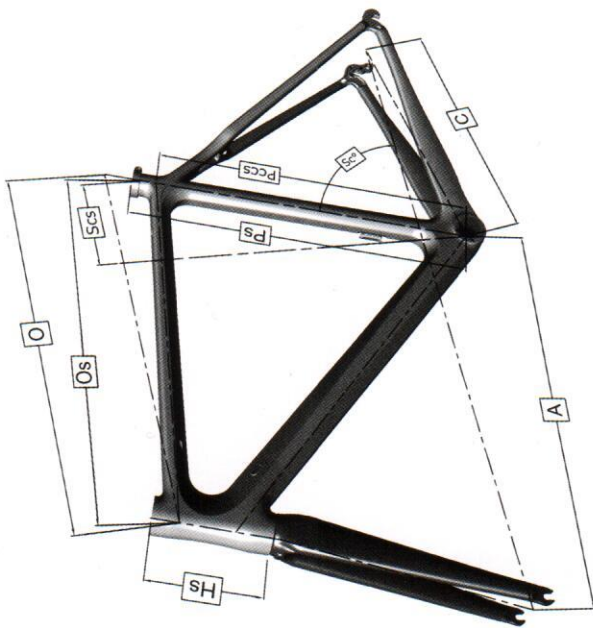


V1-r GEOMETRIE - GEOMETRY



Size	Dimensions
Pccs	Lunghezza tubo sella (centro-centro)
Ps	Lunghezza tubo sella (centro-fine)
P	Lunghezza effettiva tubo sella
Os	Lunghezza tubo orizzontale
O	Lunghezza tubo orizzontale (effettivo)
Sc°	Angolo sella
Scs	Scostamento tubo sella
C	Lunghezza posteriori orizzontali
A	Passo anteriore
Hs	Altezza tubo sterzo

Size	Dimensions
Scs	Top tube length (horizontal)
Os	Top tube length (effective)
Ps	Seat tube length (centre to centre)
P	Seat tube length (centre to top)
Os	Effective seat tube length
Os	Top tube length
O	Top tube length (horizontal)
Sc°	Seat angle
Scs	Seat cluster offset
C	Chainstay length
A	Front centre
Hs	Height head tube

Sloping

Size	Ps	Os	Pccs	Scs	Sc°	A	C	Hs	P	O	Stack	Reach
42s	420	491	390	99	75.60°	580	398	124	510	504	519	371
45s	450	503	420	111	75.10°	582	399	127	515	515	524	376
48s	480	515	450	121	74.50°	584	402	130	520	527	530	381
50s	500	526	470	131	74°	589	405	146	540	537	546	382
52s	520	536	490	141	73.57°	593	408	166	560	550	567	382
54s	540	550	515	151	72.83°	596	411	181	580	565	582	385
56s	560	565	525	156	72.72°	606	412	190	600	580	592	397
58s	580	577	540	160	72.77°	615	414	206	620	590	607	401



V1-r Colnago - UCI APPROVED
 può essere utilizzato in tutte le competizioni ciclistiche riconosciute dall'UCI: Unione Ciclistica Internazionale.

V1-r Colnago - UCI APPROVED
 this frame is approved by the International Cycling Union, and therefore can be used in all races recognized by the UCI.